



ACE SL7000 tipo 762

Contador-registrador según Reglamento de Puntos de Medida

El contador-registrador ACE SL7000 tipo 762 da respuesta a las necesidades de medida derivadas de la desregulación del sector eléctrico español. En su diseño se han seguido los requisitos establecidos por las normativas legales y los reglamentos que las desarrollan, para la medida en puntos frontera de consumidores cualificados tipos I, II, III y IV, teniendo en consideración las necesidades de las compañías eléctricas y de sus clientes.

El ACE SL7000 tipo 762 integra en un solo equipo todas las funciones de medida, tarificación y registro requeridas para las aplicaciones a las que se dirige:

- » Medida en clientes comerciales e industriales :
El mismo modelo de contador es adecuado para la medida en consumidores a tarifa y cualificados.
- » Medida en generación, transporte y distribución:
La precisión y gran linealidad del contador aseguran la calidad de las medidas obtenidas.

VERSATILIDAD

Diseñado en versiones para medida en conexión directa y a transformadores. Está disponible en clases de precisión 0,2S, 0,5S y 1 para la energía activa. El ACE SL7000 tipo 762 utiliza una arquitectura modular para ajustarse a cada necesidad. Además es autorango en tensión.

VALOR AÑADIDO

El ACE SL7000 tipo 762 es un contador electrónico de última generación que ofrece numerosas informaciones adicionales a los registros de facturación, diseñado para hacer frente a las condiciones ambientales más adversas.



CLASIFICACIÓN DE LOS PUNTOS DE MEDIDA

Alta Tensión

Tipo I	≥ 5GWh / año ó ≥10 MW	Cl.0,2S	Tarifador	Lectura remota CEI 60870-5-102	Curva horaria
Tipo II	≥750 MWh / año ó ≥ 450 kW	Cl.0,5S	Tarifador	Lectura remota CEI 60870-5-102	Curva horaria
Tipo III	<750 MWh / año y < 450 kW	Cl.1	Tarifador	Lectura local CEI 60870-5-102	Curva horaria

Baja Tensión

Tipo IV	>15 kW	Cl.1	Tarifador	Lectura local CEI 60870-5-102
---------	--------	------	-----------	----------------------------------

VARIANTES

Las variantes disponibles del contador dan lugar a las siguientes designaciones de tipo:

Modelos

ACE SL7000 tipo 762 tipos I, II y III	SL762	
ACE SL7000 tipo 762 tipo IV	SL762	Tipo IV

Conexión y clase de precisión

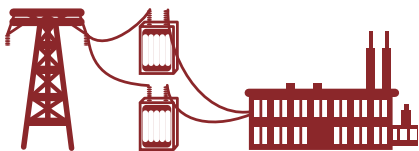
Conexión a transformador Cl. 0,2S	A
Conexión a transformador Cl. 0,5S	B
Conexión a transformador Cl. 1	C
Conexión directa I _{max} =80 A	D

Configuración de salidas y comunicaciones

1 x RS232	11
4 salidas de impulsos y 1 x RS232	14
4 salidas de impulsos y 2 x RS232	16
4 salidas de impulsos, 1 x RS232 y 1 x RS485	17

Alimentación auxiliar

Sin alimentación auxiliar	0
Con alimentación auxiliar	1



Medida en clientes comerciales e industriales

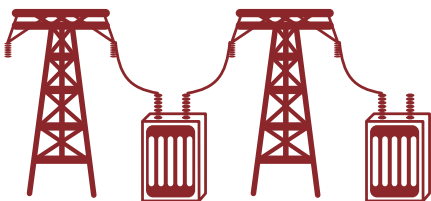
ACCESO A LOS DATOS

Un visualizador permite la lectura de los registros del contador-registrador, en dos modos de funcionamiento:

Modo reposo: Los datos básicos de facturación se presentan en el visualizador en forma cíclica (dirección del registrador y del punto de medida, fecha, hora, energía activa y reactiva y tarifas en curso).

Modo lectura: Se presenta toda la información ordenada en menús, mediante el uso de un pulsador.

Asimismo están disponibles aplicaciones informáticas de telelectura que permiten obtener el máximo partido de sus prestaciones. Para ello el contador dispone de un puerto óptico según norma CEI 61107 y de puertos serie para la comunicación local o remota.



Medida en generación, transporte y distribución

CARACTERÍSTICAS PRINCIPALES

Medida

Energía activa (bidireccional) y reactiva (4 cuadrantes).

Tarifador

Calendario con 3 contratos:

- » 1^{er} contrato: Tarifas de acceso de terceros a la red
- » 2^o contrato: Acuerdo entre comercializadora y cliente o clientes de mercado regulado
- » 3^{er} contrato: Facturación de generadores en régimen especial o un segundo contrato entre comercializadora y cliente

- Disponibilidad de 3 contratos de tarificación (3 en curso y 3 latentes)
- Tarificación de energía, máxima demanda y excesos de potencia
- Hasta 12 temporadas anuales
- Hasta 10 perfiles diarios
- Hasta 49 días festivos y 10 días especiales
- Cambios de tarifa gestionados por reloj interno

Incorpora reloj conforme a CEI 61038.

Registrador de curva de carga

El registrador dispone de dos curvas de carga conformes al Reglamento de Puntos de Medida y sus Instrucciones Técnicas Complementarias. Cada una de las curvas de carga almacena más de 4000 registros.

Asimismo el registrador almacena a las 00:00 horas de cada día el valor de los totalizadores absolutos e incrementales de las magnitudes registradas, creando un resumen diario con una profundidad igual a la de la curva de carga horaria.

Esta funcionalidad se incorpora de serie en las versiones de contador para clientes cualificados tipos I, II y III, siendo opcional en la versión para clientes tipo IV.

Comunicaciones

Hasta 3 puertos de comunicación según la versión de contador. Puertos de lectura local y remota, incorporando el protocolo CEI 60870-5-102.

Salidas digitales

Se dispone opcionalmente de cuatro contactos libres de potencial que permiten transmitir señales a un dispositivo exterior. Estos contactos de salida pueden configurarse como emisores de impulsos de energía, impulsos de máxímetro o indicadores de periodo tarifario.

Otras funciones

Visualizador LCD.

Reserva de marcha mediante pila de litio y supercondensador.

Alimentación auxiliar opcional (corriente alterna y continua).



AUTORIZACIÓN DE USO

Autorización de uso e instalación de la Dirección General de Política Energética y Minas según Resolución de 17 de diciembre de 2002, publicada en el BOE de fecha 30 de enero de 2003.

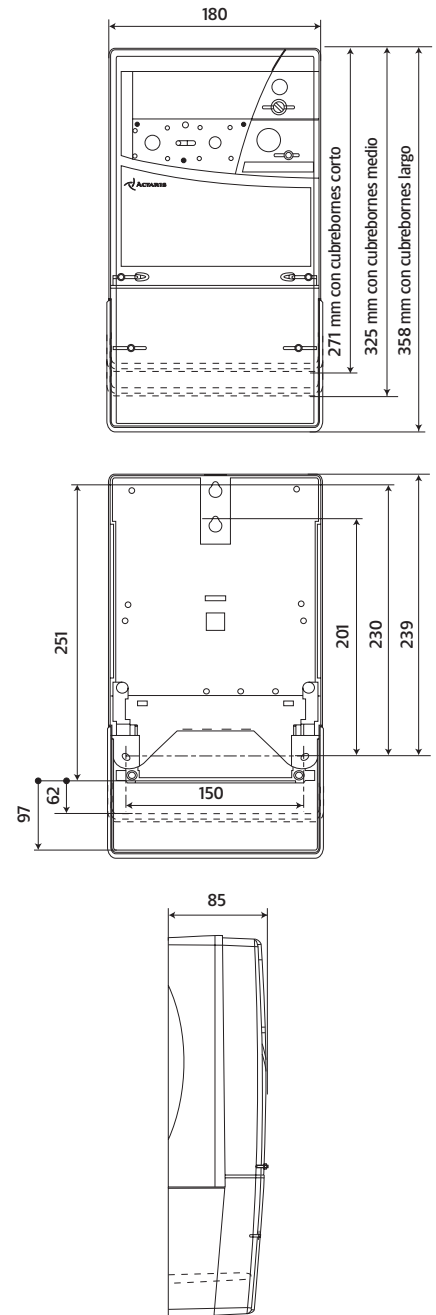
DATOS TÉCNICOS

Valores normales	Tensiones: Autorrango desde 3 x 57,7/100 V hasta 3 x 240/415 V Intensidades CD: Ib/Imax 10(80) A y 5(120) A Intensidades CT: In/Imax 1 (10) A para -/5 A y -/1 A
Tipos de conexión	Conexión directa: Conexión de 4 hilos Conexión a transformadores: Disponible en 3 y 4 hilos
Precisión	Conexión directa: Clase 1 (CEI 62053-21) Conexión a transformadores: Clase 0,2S y 0,5S (CEI 62053-22) y clase 1(CEI 62053-21) Energía reactiva: Clase mejor que 2 (CEI 62053-23)
Frecuencia	50 Hz
Temperatura	Desde -40°C hasta +70°C
Normas de referencia	Cumplimiento con las normas CEI 62052-11, CEI 62053-21, CEI 62053-22, CEI 62053-23 y marcado CE (metrológicas, eléctricas, electromagnéticas, mecánicas, climáticas)
Comunicaciones	Puerto óptico (CEI 61107). Puerto serie RS232C y/o RS485

ACCESORIOS

Comunicación	Módem telefónico Cables de conexión a equipos de comunicación Puerto óptico de comunicaciones para conexión a PC Software usuario para supervisión de los consumos
Configuración	Software de configuración para empresas eléctricas
Documentación	Certificado de ensayos Guía técnica Manual de instalación

DIMENSIONES



Acompáñenos a crear un mundo más enfocado en un manejo eficiente de nuestros recursos; comience aquí: www.itron.es

ITRON SPAIN, S.L.U.

Cami Ral, 1
Polígono industrial El Congost
08170 Montornès del Valles
Barcelona - Spain

Teléfono: +34 93 565 36 00

Fax: +34 93 565 36 01