



Flodis

Contador de agua de velocidad, tipo chorro único

El Flodis es un contador de velocidad para la facturación doméstica, con aprobación MID, tipo chorro único, con transmisión magnética y totalizador extraseco, pre-equipado para telelectura.

PUNTOS FUERTES:

- » Chorro único, gran dinámica
- » Todo tipo de agua potable
- » Facilidad de lectura
- » Telelectura

Chorro único, gran dinámica

El contador posee, de acuerdo con la nueva directiva MID, en posición horizontal una óptima dinámica de medida. Mide con precisión a pequeños caudales, soportando al mismo tiempo caudales importantes y sobrecargas.

Una tecnología adaptada a todo tipo de aguas potables

El Flodis, al incorporar la tecnología de chorro único, es poco sensible a las partículas que accidentalmente pueda arrastrar el agua en suspensión, conservando sus prestaciones a lo largo del tiempo

El Flodis está provisto de un totalizador extraseco. La turbina es la única pieza en movimiento sumergida en el agua. La duración del Flodis está asegurada por la calidad del pivotaje y la levitación de la turbina en el rango de caudales más habituales. A pequeños caudales, la fricción de la turbina sobre su pivotaje está particularmente estudiada para garantizar resistencia y longevidad.

La calidad de los materiales utilizados permite conservar la metrología en el tiempo.

Facilidad de lectura

Para facilitar la lectura, el totalizador del contador Flodis reúne las funciones siguientes:

- » Orientable 360°, en cualquier posición una vez instalado
- » Sistema anti-empañamiento
- » 8 tambores numerados, grandes y con gran contraste, 5 para registrar los m³, y 3 para los submúltiplos

Ello facilita la lectura del consumo, la verificación del buen funcionamiento del contador y la detección visual de las fugas.

La envoltura del totalizador está disponible en versiones de termoplástico sellado y vidrio-metal; la segunda ofrece una óptima robustez y estanquidad garantizada incluso en inmersión.



Flodis equipado con un módulo Cyble EverBlu

COMUNICACIÓN

El Flodis es un contador preparado para la telelectura. El totalizador está preequipado, de manera estándar, con una saeta metálica no magnética que permite la instalación de un módulo de comunicación (Cyble Sensor⁽¹⁾) o Cyble EverBlu⁽¹⁾) sin necesidad de desprecintar el contador.

La función de comunicación ofrecida por el Cyble permite, en cualquier momento:

- » La conexión a los sistemas de telelectura o telegestión
- » El equipamiento progresivo de los parques de contadores abiertos a todos los sistemas

Las aplicaciones de comunicación son numerosas y evolutivas. Entre ellas:

- » Lectura a distancia
- » Análisis de caudales
- » Gestión de dosificaciones
- » Control del parque
- » Análisis de consumos...

Lanzada en 1996, la tecnología Cyble, patentada por Itron, ha dado pruebas de fiabilidad en varios millones de contadores. Este sistema ofrece una gran apertura hacia las tecnologías de comunicación, actuales y futuras.

EQUIPAMIENTO

El contador Flodis puede estar equipado con:

- » un emisor de impulsos, el Cyble Sensor⁽¹⁾
- » un módulo de comunicaciones de radiofrecuencia, el Cyble EverBlu⁽¹⁾
- » una válvula antiretorno, incorporable en la tobera de salida

PRINCIPIO DE FUNCIONAMIENTO

El contador se compone de dos partes:

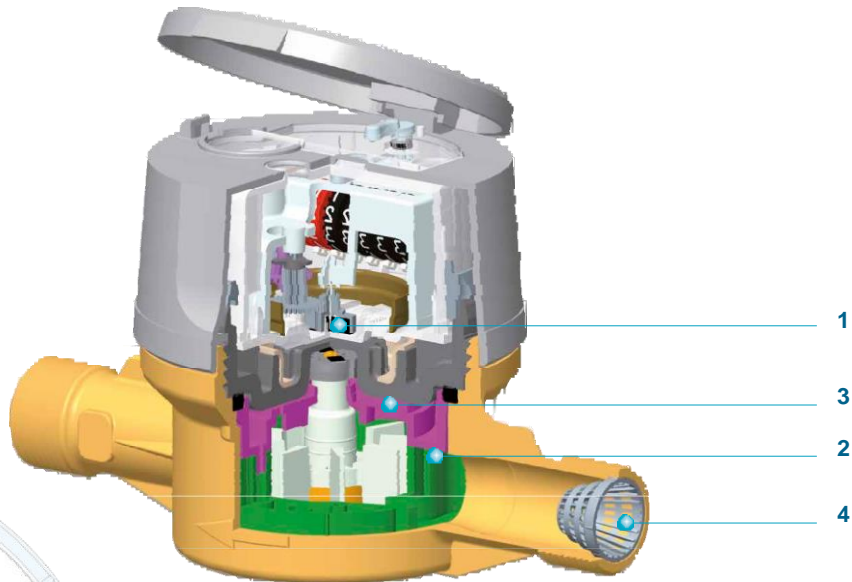
Una, hidráulica, que asegura la función de medida del fluido; otra que asegura la función de registro del consumo.

La transmisión de la información entre ambas partes se realiza mediante un acoplamiento magnético **1**.

El Flodis es un contador de velocidad de chorro único. El chorro de agua, guiado por un inyector **2** acciona la turbina **3**. Esta tecnología se adapta a todo tipo de aguas de distribución.

Equipado de serie con un filtro a la entrada **4**, es particularmente resistente a las impurezas que el agua pueda arrastrar ocasionalmente. El Flodis, al estar equipado con transmisión magnética, puede incorporar un totalizador extraseco.

El tren de engranajes y el totalizador están dentro de un recinto estanco al agua y al aire. La turbina es la única pieza móvil del contador dentro del agua.



Características metrológicas

Diámetro nominal (DN)	mm	13/15	20	25	32
-----------------------	----	-------	----	----	----

En conformidad con la Directiva MID - (2014/32/CE)

Número de aprobación de tipo MID		LNE 19130	LNE 19864	LNE 23704	
Caudal nominal * (Q3)	m ³ /h	2.5	4	6.3	10
Ratio estándar de fabricación * (Q3/Q1)		200	160	200	
Caudal mínimo * (Q1)	l/h	12.5	25	31.5	50
Caudal de transición * (Q2)	l/h	20	40	50.4	80
Caudal máximo * (Q4)	m ³ /h	3.125	5	7.875	12.5
Presión máxima admisible	bar		16		
Temperatura de funcionamiento	°C		+0.1 / +50		
Clase de entorno climático	°C		-10 / +70		

Características adicionales

Caudal arranque	l/h	5	6	10	12
Presión de ensayo	bar		25		
Capacidad del totalizador	m ³		10 ⁵		
Escalón de lectura	L		0,05		
Temperatura máxima admisible	°C		60		

(*) En la posición horizontal

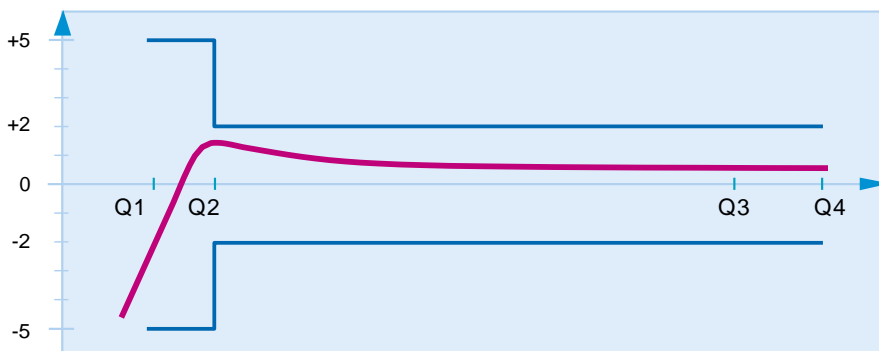


Flodis DN32

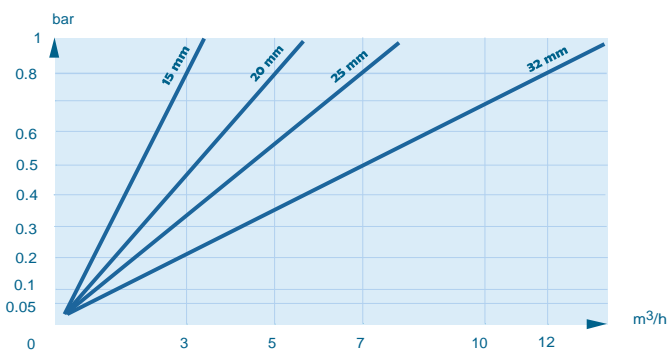


Totalizador versión TSN

CURVA DE PRECISIÓN TÍPICA (FLODIS DN 15)



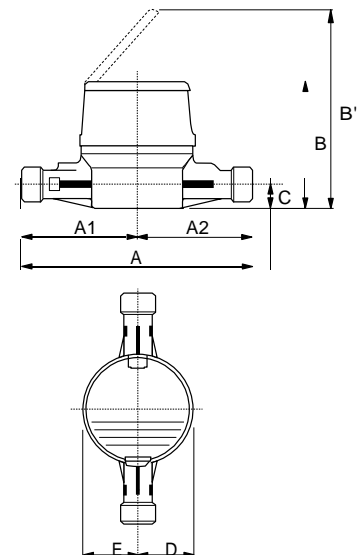
PÉRDIDA DE CARGA



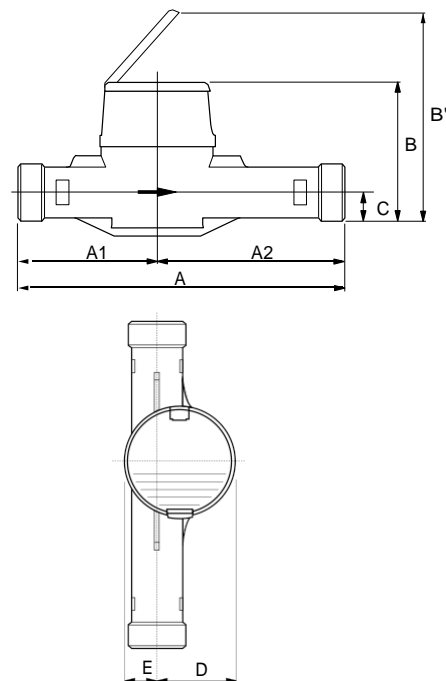
Dimensiones y peso

Diámetro nominal (DN)	mm	13/15	20	25	32
Roscas del contador	pulgadas	G 3/4"	G 1"	G 1" 1/4	G 1" 1/2
	mm	20 x 27	26 x 34	33 x 42	40 x 49
A	mm	115 - 170*	130 - 190	260	260
A	mm	57.5 - 85	72 - 95	110	110
A2	mm	57.5 - 85	58 - 95	150	150
B	mm	104	123	130	130
B'	mm	183	203	210	210
C	mm	21.5	22.5	39	39
D	mm	46	64	64	67
E	mm	46	28	28	25
Peso Kg	Kg	0.75 - 0.9	0.85 - 1.1	2	2.2
F (altura adicional con módulo)	mm		42		

* Otros tamaños disponibles: 110, 145, 165 mm (G¾), 115 mm (G7/8 ¾) y 165, 190 mm (G 1")



DN 13, 15



DN 20, 25 y 32



Acompáñenos a crear un **mundo eficiente de nuestros recursos.**
Comience aquí itron.com/es

Aunque Itron se esfuerza por conseguir que el contenido de sus materiales de marketing resulte tan oportuno y correcto como sea posible, Itron no afirma, promete o garantiza que ese contenido sea preciso, completo o pertinente, y específicamente declina toda responsabilidad por posibles errores en los mencionados materiales. Itron no ofrece garantía de ninguna naturaleza, sea explícita, implícita, legal ni de cualquier otro tipo, incluyendo, entre otras, las garantías de no transgresión de derechos de terceros, títulos, comerciabilidad y adecuación a un fin determinado en relación con estos materiales de marketing.
© Copyright Itron 2019. Todos los derechos reservados. **WA-0006.6-ES-04-19**

ITRON SPAIN, S.L.U.

Camí Ral, 1
Polígono Industrial El Congost,
08170 Montornès del Vallès
Barcelona - España

Teléfono: +34 93 565 36 34
Fax: +34 93 565 36 46