

Punto de medida: Tipo 1, Tipo 2, Tipo 3 (ENDESA, ENHER-FECSA)

Para instalación en puntos frontera de clientes o generación de TIPO 1, TIPO 2 o TIPO 3, con teledatada GSM, GPRS o Ethernet.

1.- Características constructivas

Material: Conjunto de cuatro cajas modulares de doble aislamiento fabricadas en poliéster reforzado con fibra de vidrio y tapas de policarbonato resistente a los U.V.

- Medidas 810 x 540 x 180 mm.
- Anclaje para fijación mural.
- Entradas de cables (a mecanizar en instalación) con tapa prensaestopas.
- Peso 15 Kgs.

2.- Elementos incluidos

Un contador – registrador.

- TIPO1 - Cl. 0,2S E. Activa y Cl.0.5 E. Reactiva. Modelo SL760-2A171.
- TIPO2 - Cl. C (0,5) E. Activa y Cl.1 E. Reactiva. Modelo SL760-2B171.
- TIPO3 - Cl. B (1) Activa y Cl.2 E. Reactiva. Modelo SL760-2C170 o ACE662B1.

Módem GSM, GPRS o Conversor RS485/Ethernet.

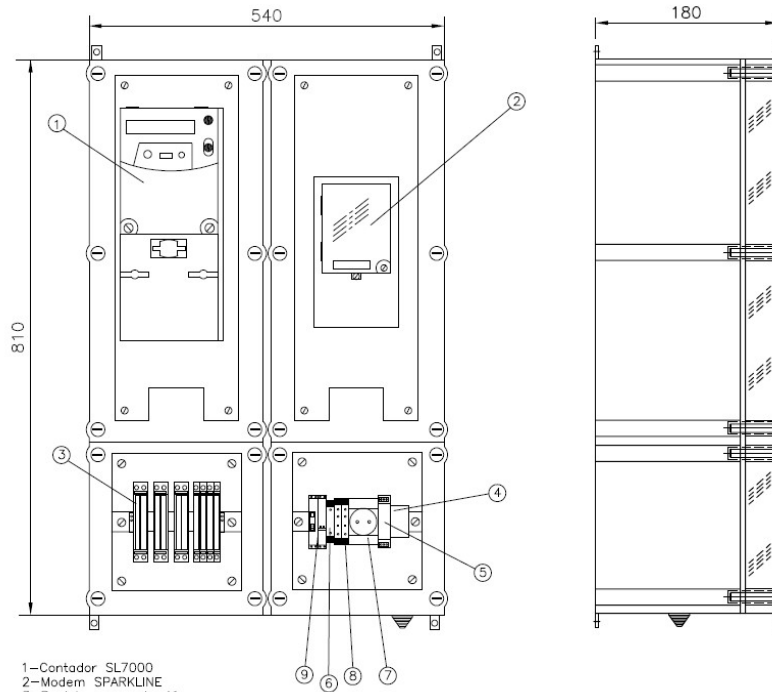
Una regleta de comprobación de 10 polos precintable, Unibloc END 10E-6I-4T EPI, homologada por la compañía eléctrica.

Conexión entre módem y contador.

Toma de corriente 230 V.

Protección diferencial y magnetotérmica 2x10 A para toma de corriente y alimentación del elemento de comunicaciones.

3.- Cotas del armario y montaje



- 1-Contador SL7000
- 2-Modem SPARKLINE
- 3-Regleta comprobación
- 4-Roseta línea telefónica
- 5-Protección línea telefónica
- 6-Magnetotérmico
- 7-Toma 230v
- 8-Regleta alimentación modem
- 9-Diferencial

4.- Esquema eléctrico

